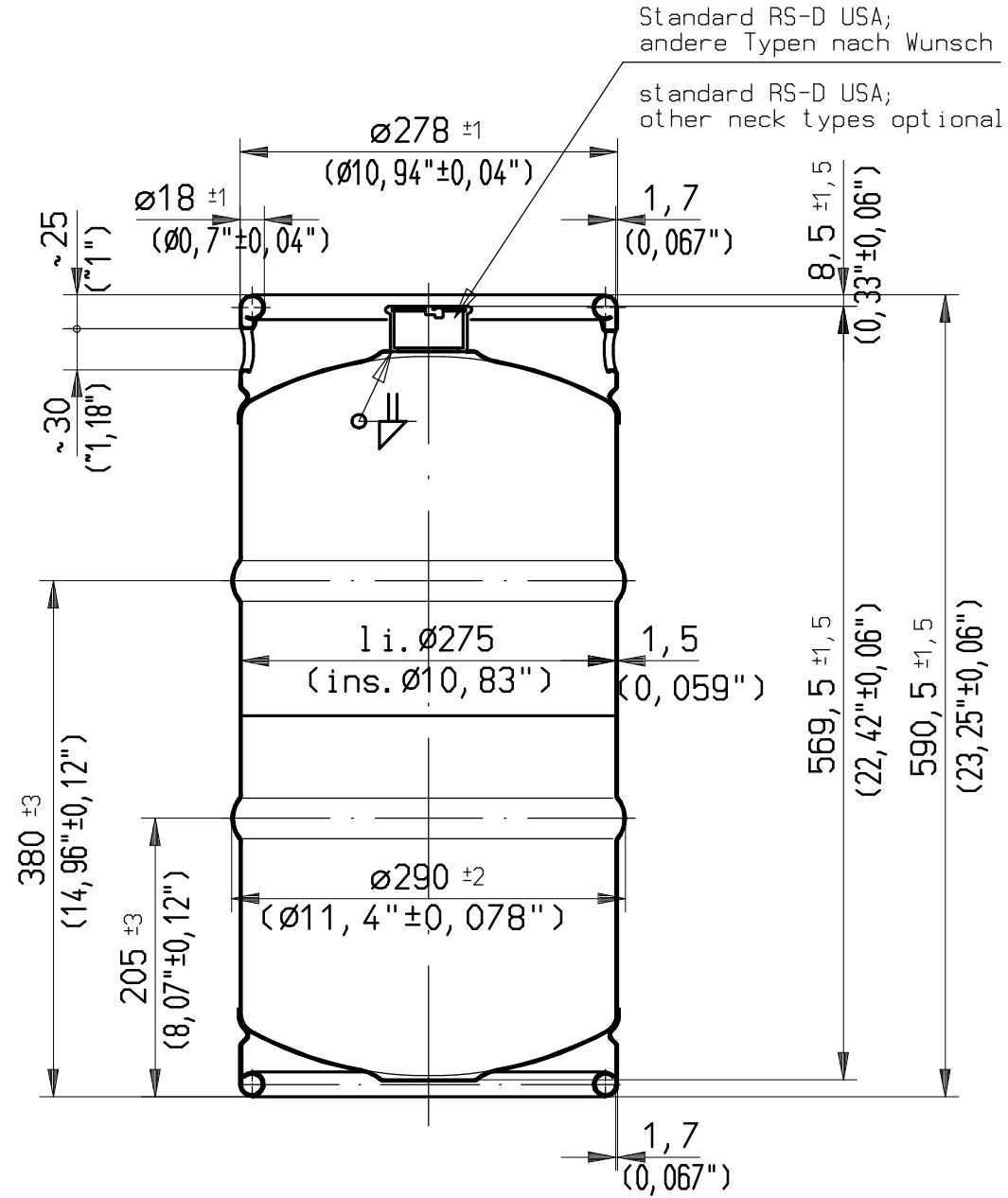
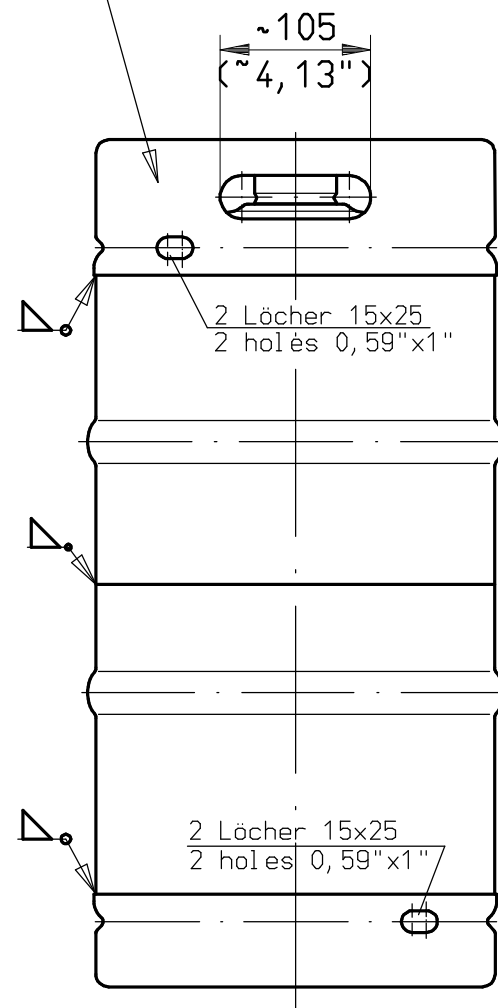


Die Überlassung dieser Zeichnung bedeutet, keine Freigabe etwa in ihr enthaltenen Erfindungen. Sämtliche Rechte gemäß § 7 Abs. 1 des Patentrechts sind vorbehalten.

Diese Zeichnung darf ohne unsere schriftliche Genehmigung weder vervielfältigt, noch Dritten zugänglich gemacht werden. (§§ 1, 26, -38 des Gesetzes betr. das Urheberrecht von 1910 und §§ 8, 9, 10, 11, 12 des Gesetzes betr. das Urheberrecht von 1965)



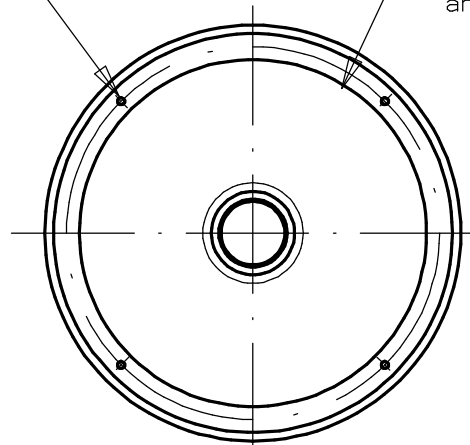
Beschriftung im Kopfring nach Kundenangaben
lettering on top skirt according to requirement



Nennvolumen: 29,33 ± 0,20 l
net volume
(Bauvolumen: 29,72 ± 0,20 l)
(construction volume)
Gewicht: 8,0 kg ± 5 %
weight
Prüfdruck: 3,9 bar
test pressure
Betriebsüberdruck: 3 bar
working pressure

Kopf- und Fußring je 4 Löcher ø5 mm

top and bottom skirt, 4 holes ø5 mm



Beschriftung auf dem Oberboden nach Kundenwunsch
Lage zum Griffloch beliebig

top lettering according to requirement
Engravings may be made anywhere on top dome

| | | | | | | | | | | | | | | |
|-----|-----------------------|------------|------|----------------|---------------------|---------------|-----------------------|-------------------------|---|-----------|--------------------|-------------------|--|--|
| c | Gewicht korrigiert | 17.02.2005 | U.S. | | | | | | | | | | | |
| b | Blase war 1,4 | 17.02.2005 | U.S. | | | | | | | | | | | |
| a | Blase war 1,25 | 16.02.2005 | U.S. | | | | | | | | | | | |
| Ind | Änderung Modification | | | Datum Date | Sign | | | | | | | | | |
| | | | | | | Stck Piece | Benennung Description | Abmessung Measurement | DIN | Teil Part | Werkstoff Material | Bemerkung Comment | | |
| | | | | | | | | | | | | 1.4301/304 | | |
| | | | | Datum/Date | Name | Projektion | | | Niro Plan AG, Zug Getränkechnik Container-Systeme BLEFA GmbH & Co.KG D-57223 KREUZTAL | | | | | |
| | | | | Gez./Drawn | 15.02.2005 | U. Soika | | | | | | | | |
| | | | | Gepr./Test. | | | | | | | | | | |
| | | | | Geseh./Seen | | | | | | | | | | |
| | | | | Maßstab/Scale: | Type: | Gruppe/Group: | | Zeichn.-Nr./Drawing-No. | | | | | | |
| | | | | 1:5 | Keg ø278 1/4 Barrel | | | BAIII 9079-3c | | | | | | |
| | | | | | | | | Ursprung/Root: | | | | | | |