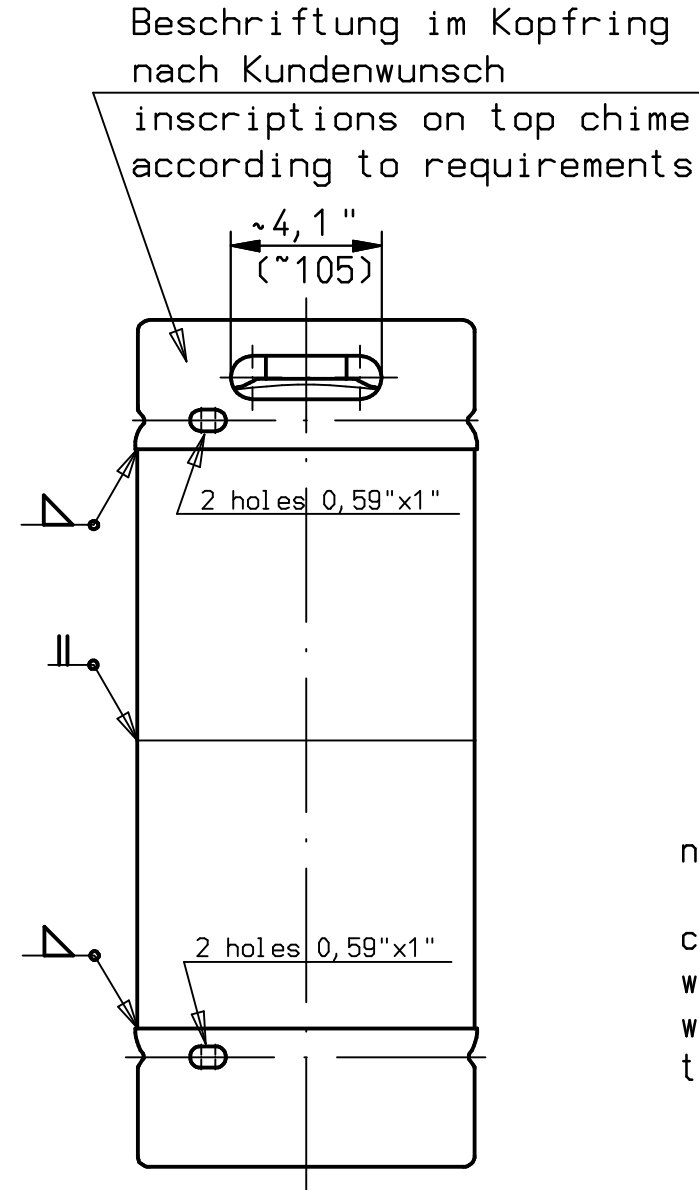
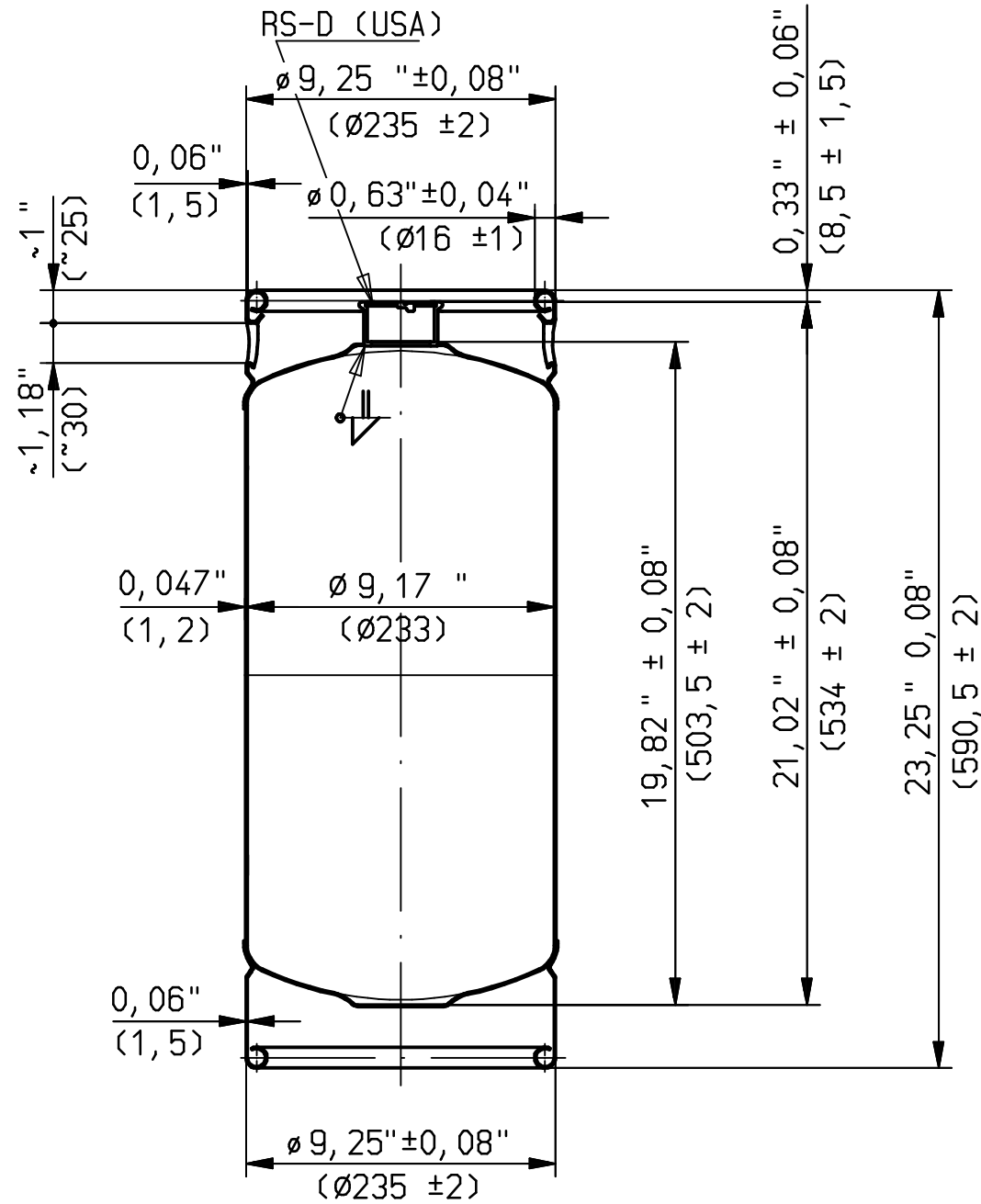


Die Überlassung dieser Zeichnung bedeutet keine Freigabe etwa in ihr enthaltenen Erfindungen. Sämtliche Rechte gemäß § 7 Abs. 1 des Patentrechts bleiben vorbehalten.

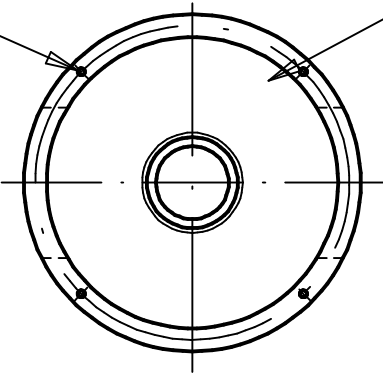
Diese Zeichnung darf ohne unsere schriftliche Genehmigung weder vervielfältigt, noch Dritten zugänglich gemacht werden. (§§ 1.36.-38 des Gesetzes betr. über Urheberrecht von 1910 und BGB §§ 823-826)



nominal volume: $5,16 \pm 0,04$ gal
 $19,5 \pm 0,15$ l
 construction volume: $19,8 \pm 0,15$ l
 weight: $5,7 \pm 0,45$ kg
 working pressure: 3 bar
 test pressure: 3,9 bar

These drawings are property of FRANKE Blefa GmbH & Co. KG Germany protected by german law (§§ 1.36-38 German and BGB §§ 823-826). Unauthorized usage and copies are prohibited.

Kopf- u. Fußring je 4 Löcher $\varnothing 5$
 top and bottom chimes, 4 holes $\varnothing 0,2$ "
 made in flat condition



Oberbodenbeschriftung nach Kundenwunsch
 top dome inscriptions acc. to requirement
 Engravings may vary in position towards the handholes

d	Toleranzen nachgetr.	16.01.2008	U.S.	Sign														
c	Text nachgetr. "...§§..."	20.01.2005	U.S.	Datum														
b	Griffloch war ~35	12.11.2004	U.S.	Date														
Ind	Änderung Modification																	
		Stck	Benennung	Abmessung	DIN	Teil	Werkstoff	Bemerkung										
		Piece	Description	Measurement		Part	Material	Comment										
									304 / 1.4301									
		Gez./Drawn	Datum/Date	Name	Projektion		FRANKE											
		Gepr./Test.	04.11.2002	U. Soika			Niro Plan AG, Aarburg											
		Geseh./Seen					Getränketechnik Container-Systeme											
							BLEFA GmbH & Co. KG D-57223 KREUZTAL											
		Maßstab/Scale:	Type: $\varnothing 235$	Gruppe/Group:	Keg 1/6 Barrel		Zeichn.-Nr./Drawing-No.											
		1:5					BAIII 7812-3d											
							Ursprung/Root:											