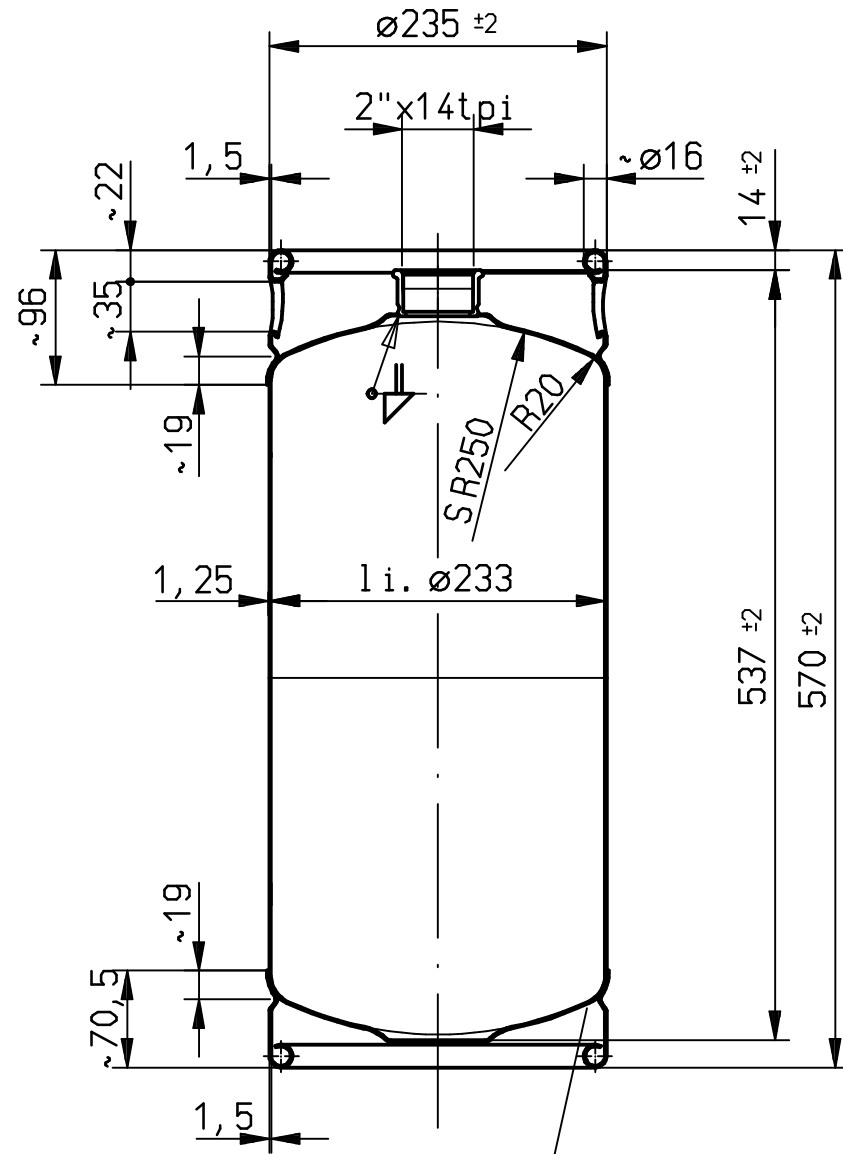
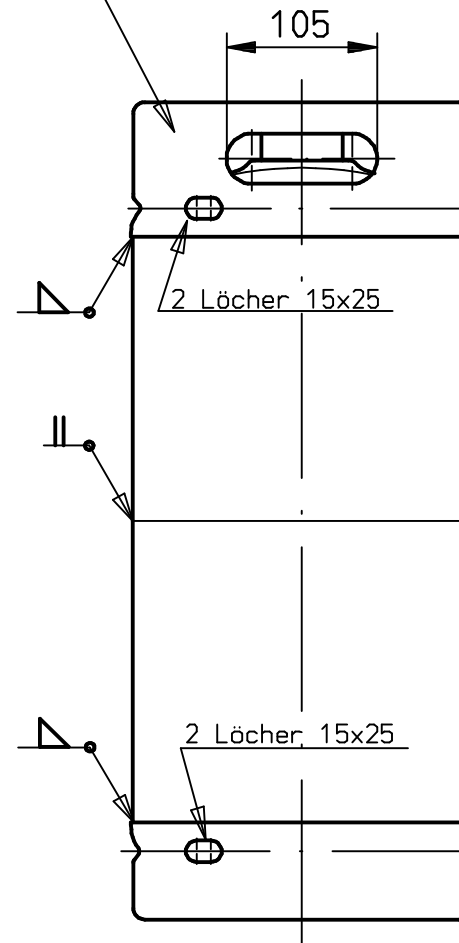


Die Überlassung dieser Zeichnung bedeutet keine Freigabe etwa in ihr enthaltenen Erfindungen. Sämtliche Rechte gemäß § 7 Abs. 1 des Patentgesetzes bleiben vorbehalten.

Diese Zeichnung darf ohne unsere schriftliche Genehmigung weder vervielfältigt, noch Dritten zugänglich gemacht werden. (§ 1, 2b, -3b des Gesetzes betr. das Urheberrecht von 1910 und §§ 89, 90 des UrhG)

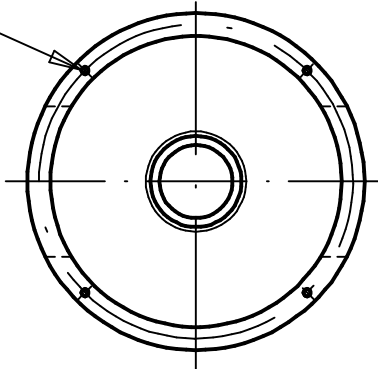


Beschriftung im Kopfring  
nach Zeichng. bzw. Kundenwunsch



Volumen:  $20 \pm 0,2 \text{ l}$   
Gewicht:  $5,7 \pm 0,45 \text{ kg}$   
Betriebsüberdruck: 3 bar  
Prüfdruck: 3,9 bar

Kopf- und Fußring  
je 4 Löcher  $\varnothing 5$



Datum	U. S.	Sign	Stck	Benennung	Abmessung	DIN	Teil	Werkstoff	Bemerkung
Date	J. S.		Piece	Description	Measurement		Part	Material	Comment
14.04.2005	J. S.							1.4301	
14.01.2003	J. S.								
Gez./Drawn	Datum/Date	Name	Projektion		<b>FRANKE</b> Niro Plan AG, Zug Getränke-technik Container-Systeme BLEFA GmbH & Co. KG D-57223 KREUZTAL				
Gepr./Test.	14.01.2003	U. Soika	-						
Geseh./Seen			-						
Maßstab/ Scale:	Type:	Gruppe/ Group:	KEG $\varnothing 235 \text{ 201}$		Zeichn.-Nr./Drawing-No.				
1:5					BAIII 8323-3b				
					Ursprung/ Root:				