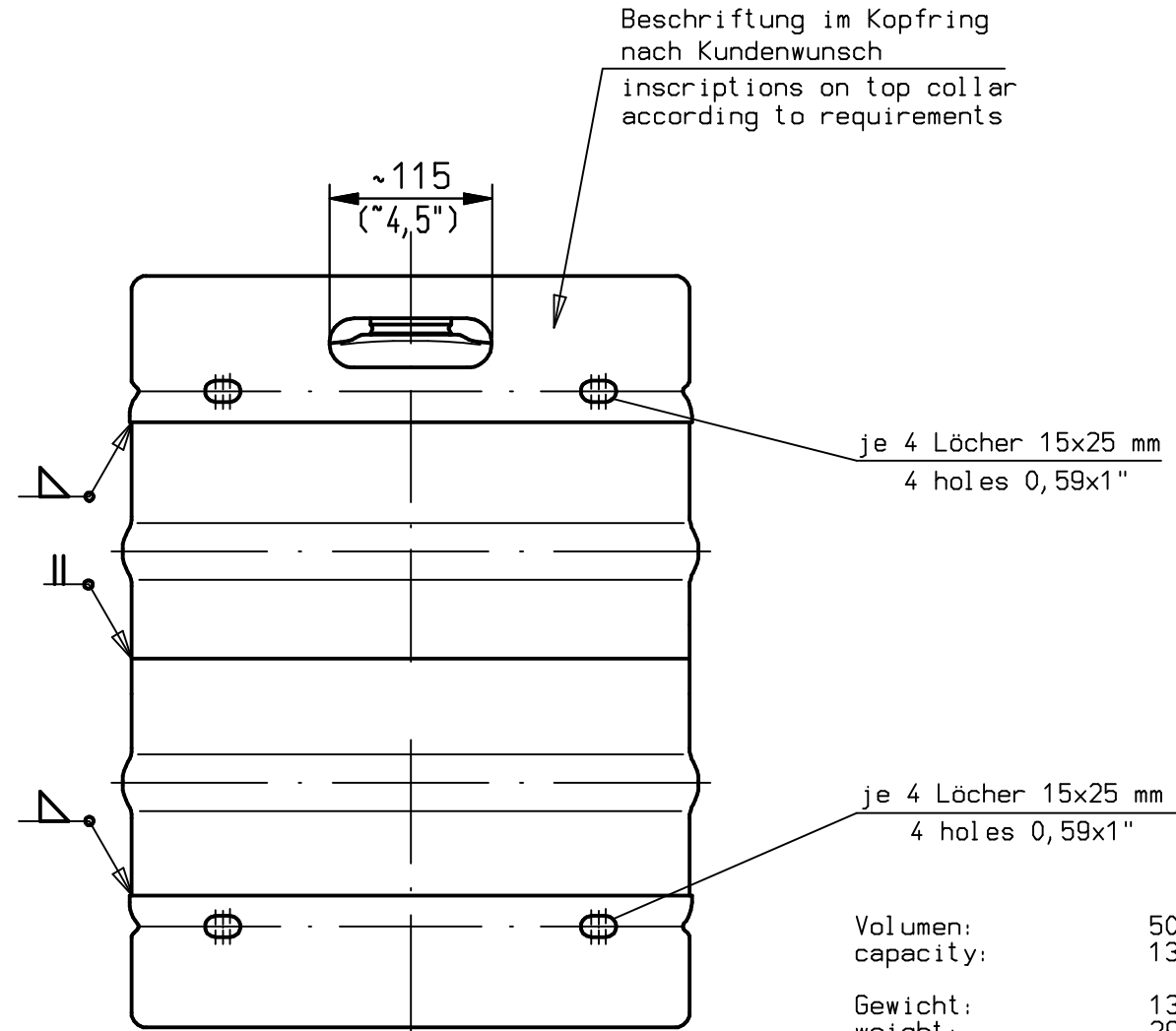
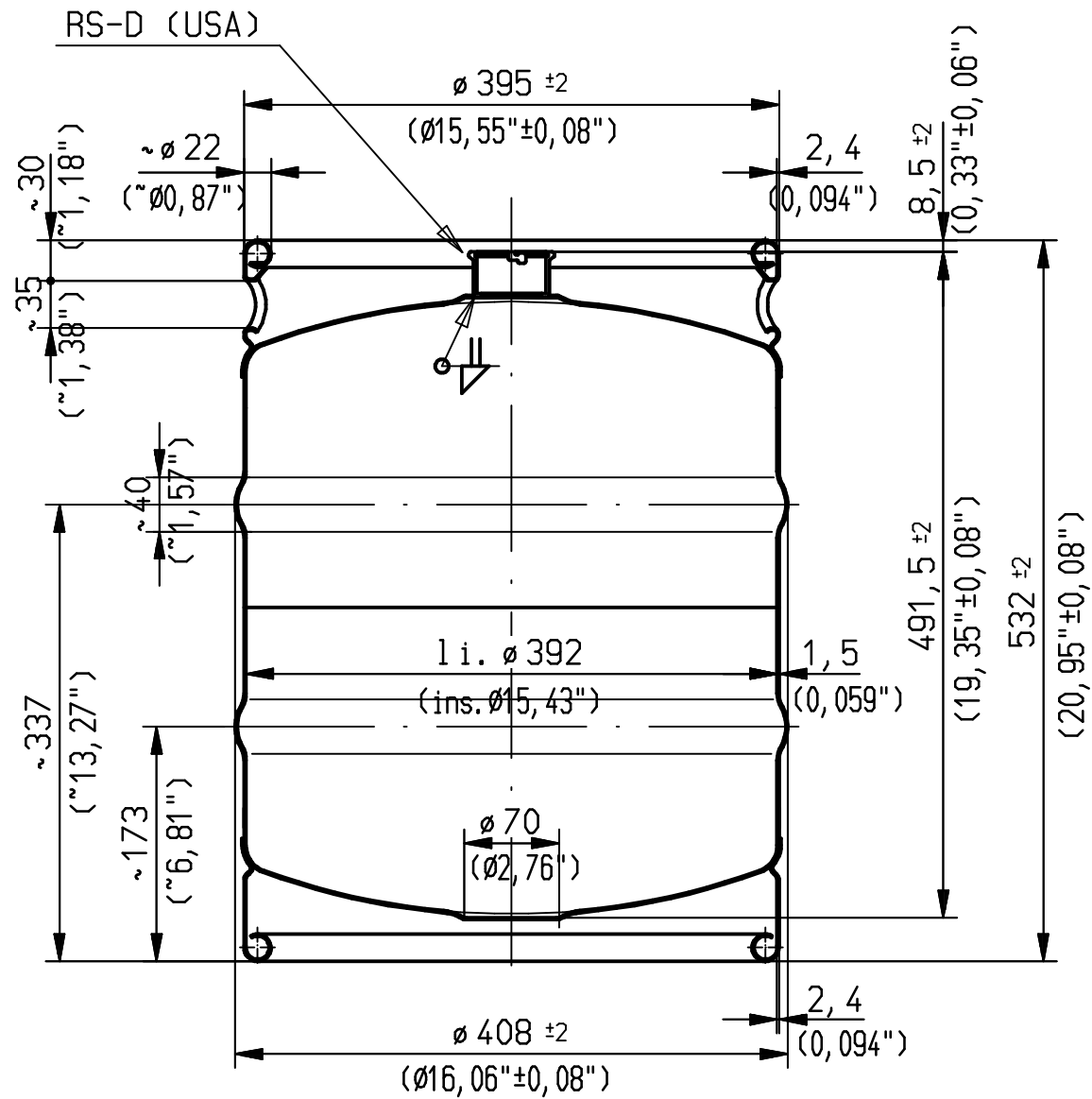


Die Überlassung dieser Zeichnung bedeutet keine Freigabe etwa in ihr enthaltenen Erfindungen. Sämtliche Rechte gemäß § 7 Abs. 1 des Patentrechts bleiben vorbehalten.

Diese Zeichnung darf ohne unsere schriftliche Genehmigung weder vervielfältigt, noch Dritten zugänglich gemacht werden. (§ 1.36.-38 des Gesetzes betr. den Urheberrecht von 1910 und §§ 88 ff 823-826)



Volumen:
capacity: 50 $\pm 0,25$ l
13,2 $\pm 0,066$ gal

Gewicht:
weight: 13,5 $\pm 0,7$ kg
29,76 $\pm 1,543$ lb

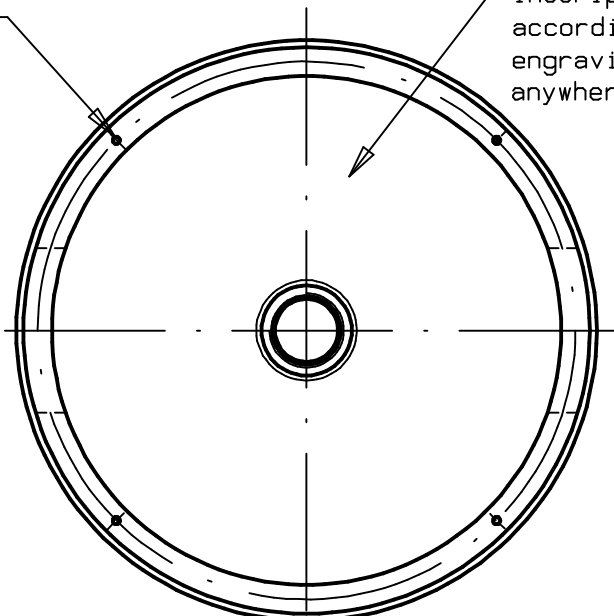
Betriebsdruck:
working pressure: 3 bar
43,5 psi

Prüfdruck:
test pressure: 3,9 bar
56,56 psi

Versanddruck:
shipping pressure: 1,72-2,07 bar
25- 30 psi

Kopf- und Fußring
je 4 Löcher $\phi 5$ mm

top and bottom
collar, 4 holes
 $\phi 0,2''$



Beschriftung im Oberboden nach Kundenwunsch
inscriptions on top dome according to requirements
engravings may be made anywhere on top dome

Ind	Änderung Modification	Datum Date	Stck Piece	Benennung Description	Abmessung Measurement	DIN	Teil Part	Werkstoff Material	Bemerkung Comment
		Gez./Drawn	Gepr./Test.	Geseh./Seen	Datum/Date	Name	1.4301 / 304		
		Maßstab/ Scale:	Type:		Gruppe/ Group:			FRANKE Niro Plan AG, Aarburg Getränkechnik Container-Systeme BLEFA GmbH & Co. KG D-57223 KREUZTAL	
		1:5	Keg EURO 501 Keg EURO 13,2 gal				Zeichn.-Nr./Drawing-No. BAIII 9423-3		Ursprung/ Root: